

# Sorteringsguiden

Källsorterarens ABC



[www.ohlssons.se](http://www.ohlssons.se)

# Ohlssons Sorteringsguide

I Sorteringsmanualen finns de vanligaste fraktioner och saker/materialer som kan uppkomma i ett hem. Det är för vår miljö vi sorterar så bra som möjligt och att de saker som kan gå i återvinning och omvandlas till nya eller andra produkter.

## Att tänka på

- Förpackningarna skall vara tomma och rena för att det skall bli hygieniskt
- Tryck ihop förpackningarna så mycket som möjligt då får plats med mer i kärlet
- Lägg inte för stora lådor i kärnen då dessa fyller för mycket



Den glada gubben symboliserar att det är rätt



Den arga gubben bör man läsa vidare i nedan manual och se var jag skall kasta materialet/saken

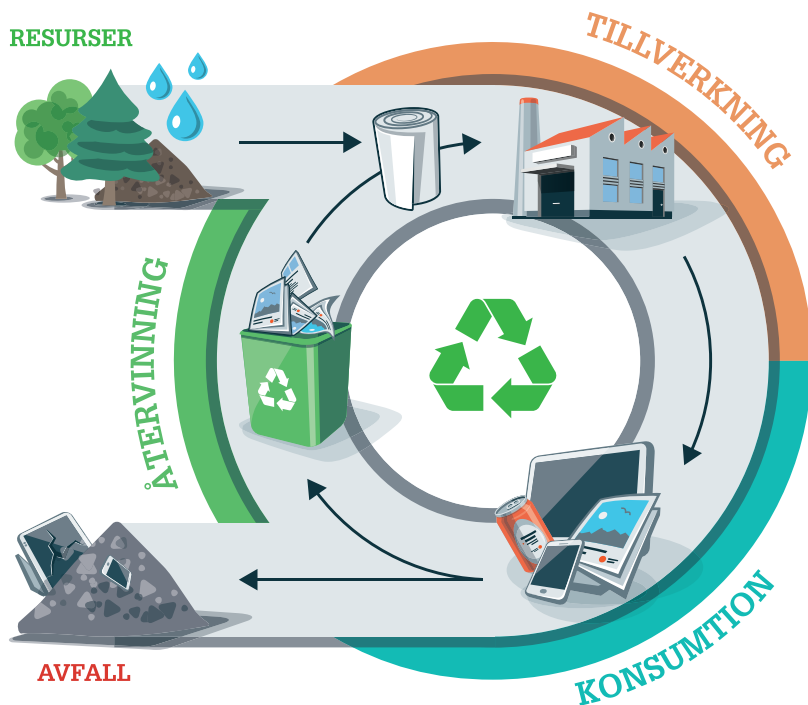
## Symbolmärkning i miljörummen

Vi har märkt upp våra kärl i ert miljörum. Symbolerna ser ni här nedan. Dessa underlättar er källsortering. Längst bak i denna broschyr finner ni en komplett översikt över olika fraktioner. Blir ni det minsta osäker på var avfallet hör hemma, konsultera vår "Källsorterarens ABC", med början på sidan 12.



Denna broschyr är tryckt på ett Svanencertifierat tryckeri. Papperet, Cocoon Silk, är högbestruket, silk, tillverkat av 100% returfiber. FSC certifierad.

# ”Intet skall förfaras, i stort sett allt går att återvinna”



Det mesta går att återvinna, Ohlssons samlar in många olika avfallsfraktioner. Med intelligent och effektiv hantering kan stora delar av avfallet sorteras och återgå till det eviga kretsloppet och nyskapandet av produkter.

## Avfallssortering med högt ställda krav

Avfallssortering och återvinning är hårt reglerat vilket i sin tur ställer hårda krav på vår hantering i alla led. Genom att förenkla och erbjuda olika behållare/kärl för sortering i olika fraktioner underlättar vi även för oss själva. Sista instans före slutlig återvinning är vår moderna sorteringsanläggning i Landskrona.

## Egen modern sorteringsanläggning

Här sorteras allt sorterbart avfall som kommer från industri och fastigheter upp i olika fraktioner och finsortering av well, plaster, tidningar, pappers- och plastförpackningar, färgat och ofärgat glas samt metallförpackningar. Efter sortering går det vidare till tillverkningsindustrin och olika energiåtervinningsanläggningar.

# OFÄRGADE GLASFÖRPACKNINGAR



Märkning på kärlet



Burkar och flaskor  
av ofärgat glas

Färgat glas  
Glödlampor  
Porslin  
Dricksglas  
Fönsterglas  
Speglar  
Stengods



● De ofärgade glasförpackningarna du lämnar blir råvara för nytt glas. Det sparar energi.

Obs! - Är du osäker på hur du ska sortera ditt avfall - titta i Källsorterarens ABC, sid. 12

# FÄRGADE GLASFÖRPACKNINGAR



Märkning på kärlet



Burkar och flaskor  
av färgat glas

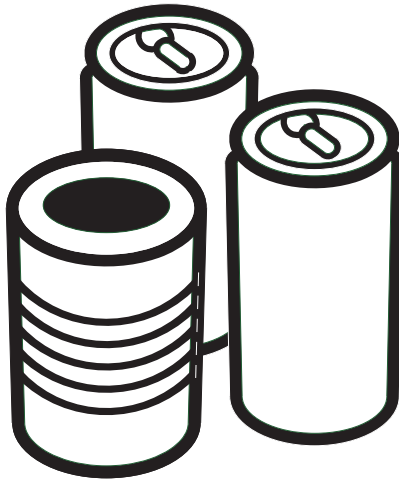
Ofärgat glas  
Glödlampor  
Porslin  
Dricksglas  
Fönsterglas  
Speglar  
Stengods



● De färgade glasförpackningarna du lämnar blir råvara för nytt glas. Det sparar energi.

Obs! - Är du osäker på hur du ska sortera ditt avfall - titta i Källsorterarens ABC, sid. 12

# METALLFÖRPACKNINGAR



Märkning på kärlet



**Konservburkar**  
**Aluminiumburkar**  
**Kapsyler**  
**Rena färgburkar**  
**Tuber**

**Köksredskap**  
**Stekpannor**  
**Grytor**  
**Färgburkar med rester**  
**Järnrör**  
**Redskap**



- Tänk på att förpackningarna skall vara tomma och rena för att det skall bli hygieniskt.
- Materialet du lämnar här går till återvinning och skapar nya produkter.

**Obs! - Är du osäker på hur du ska sortera ditt avfall - titta i Källsorterarens ABC, sid. 12**

# TIDNINGSPAPPER



Märkning på kärlet



Alla slags tidningar  
Reklamtryck  
Brevpapper

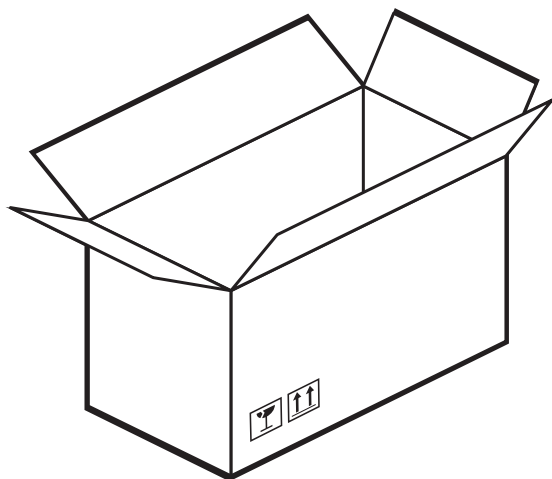
Papperskassar  
Kartong  
Well  
Kuvert med klister  
Böcker  
Plastbelagt papper



- Tänk på att tidningar och returpapper ska vara torra och rena.
- Materialet du lämnar här går till återvinning och skapar nya produkter.

Obs! - Är du osäker på hur du ska sortera ditt avfall - titta i Källsorterarens ABC, sid. 12

# WELLPAPP



Märkning på kärlet



Wellpappkartonger  
Wellpappflak  
Rullwellpapp

Plastad wellpapp  
Wellpapp nedsmutsad med  
matrester och liknande



- Alla wellpappkartonger som lämnas här ska vara tomma och tillplattade.
- Den wellpapp du lämnar här blir råvara för ny wellpapp. Det sparar energi och träd.

Obs! - Är du osäker på hur du ska sortera ditt avfall - titta i Källsorterarens ABC, sid. 12

# PLASTFÖRPACKNINGAR



Märkning på kärlet



Plastflaskor  
Plastburkar  
Plastdunkar  
Plastlock  
Plastkassar/påsar/säckar  
Plastfilm  
Frigolit

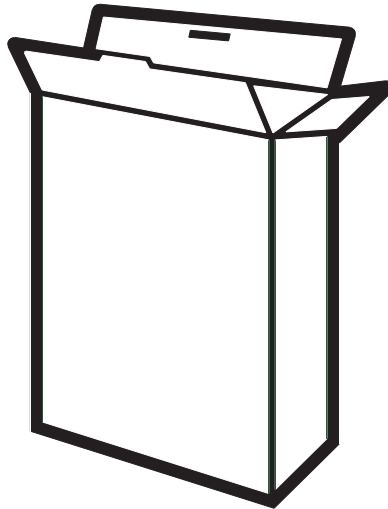
Plasthinkar  
Lego och andra plastleksaker  
Pulkor  
Trädgårdsmöbler



- Tänk på att alla plastförpackningar som du lämnar ska vara tomma.
- De plastförpackningar du lämnar här blir råvara för nya plastförpackningar. Det sparar energi och olja.

Obs! - Är du osäker på hur du ska sortera ditt avfall - titta i Källsorterarens ABC, sid. 12

# PAPPERSFÖRPACKNINGAR



Märkning på kärlet



**Papperskassar**

**Kartong**

**Well**

**Kuvert med klister**

**Böcker**

**Plastbelagt papper**

**Alla slags tidningar**

**Reklamtryck**

**Brevpapper**



- Tänk på att förpackningen ska vara tom och ren. Vik ihop den så får det plats mer i kärlet.
- Materialet du lämnar här går till återvinning och skapar nya produkter.

**Obs! - Är du osäker på hur du ska sortera ditt avfall - titta i Källsorterarens ABC, sid. 12**

# SEKRETESS



Märkning på kärlet



**Kopieringspapper  
Printerpapper  
Datalistor**

**Gummerat papper  
Post-it lappar  
Plastmappar  
OH-plast  
Karbonpapper  
Kartong**



- Det kontorspapper du lämnar här destrueras hos oss innan det lämnas vidare för att bli råvara för nytt papper. Det sparar energi och träd.

**Obs! - Är du osäker på hur du ska sortera ditt avfall - titta i Källsorterarens ABC, sid. 12**

# Källsorterarens ABC

Om det råder några tveksamheter om var ert avfall hör hemma så finner ni alla svar i förteckningen nedan, Källsorterarens ABC. Här har vi samlat de flesta av förekommande fraktioner.

Fraktion/Materialslag	Materialinformation
<b>Aceton</b>	Lämna som farligt avfall på återvinningscentralen.
<b>Aluminiumburk</b>	Panta i affären eller lämna som metallförpackning i miljörummet.
<b>Aluminiumfolie</b>	Lämna som metallförpackning i miljörummet.
<b>Aluminiumform (förpackning)</b>	Lämna som metallförpackning i miljörummet.
<b>Ammoniak</b>	Lämna som farligt avfall på återvinningscentralen.
<b>Ammunition</b>	Prata med polisen.
<b>Asbest</b>	Lämna mindre mängder som farligt avfall på återvinningscentralen.
<b>Aska</b>	Sortera som restavfall, men vänta tills askan kallnat för risken för brand är väldigt stor!
<b>Askar, burkar av plast eller papper</b>	Lämna som Plast/Pappersförpackning i miljörummet.
<b>Assiett</b>	Sortera som restavfall.
<b>Badkar</b>	Lämna för sortering på återvinningscentralen.
<b>Bajs från sällskapsdjur</b>	Sortera som restavfall.
<b>Barnvagn</b>	Lämna för sortering på återvinningscentralen.
<b>Batteri</b>	Lämna som farligt avfall på återvinningscentralen eller i Miljörummet om behållare finns.
<b>Bekämpningsmedel</b>	Lämna som farligt avfall på återvinningscentralen.
<b>Benrester</b>	Sortera som matavfall.
<b>Bensin</b>	Lämna som farligt avfall på återvinningscentralen.
<b>Bestick (metall)</b>	Sortera som Skrot om behållare finns eller lämna för sortering på återvinningscentralen.
<b>Bestick (plast)</b>	Sortera som restavfall.
<b>Bidé</b>	Lämna för sortering på återvinningscentralen.
<b>Bilbatteri</b>	Lämna som farligt avfall på återvinningscentralen.
<b>Bildäck</b>	Lämna hos däckfirman.
<b>Bilvax</b>	Lämna som farligt avfall på återvinningscentralen.
<b>Bindor</b>	Sortera som restavfall.
<b>Blomkruka (keramik)</b>	Sortera som restavfall eller lämna för sortering på återvinningscentralen om krukans inte ryms i kärlet.
<b>Blomkruka (plast)</b>	Sortera som restavfall.
<b>Blommor</b>	Sortera snittblommor (som står i vas) som matavfall och sortera krukväxter som restavfall.
<b>Bläckpatron</b>	Lämna helst tillbaka till återförsäljaren eller lämna som farligt avfall på återvinningscentralen.
<b>Blöja</b>	Sortera som restavfall.
<b>Bok</b>	Sortera bok med hård pärm som restavfall och lämna bok med mjuk pärm som tidningar på återvinningsstationen.
<b>Borrmaskin</b>	Lämna som elavfall i miljöhuset om behållare finns eller på återvinningscentralen.

<b>Brandsläckare</b>	Lämna för sortering på återvinningscentralen.
<b>Brandvarnare</b>	Lämna som elavfall på återvinningscentralen.
<b>Bröd</b>	Sortera som matavfall.
<b>Burklock förpackning (metall)</b>	Lämna som metallförpackning i miljörummet.
<b>Burklock förpackning (plast)</b>	Lämna som plastförpackning i miljörummet.
<b>Bärkasse (papper)</b>	Lämna som pappersförpackning i miljörummet.
<b>Bärkasse (plast)</b>	Lämna som plastförpackning i miljörummet.
<b>Böcker (Hård rygg)</b>	Lämnas på återvinningscentralen.
<b>Cd-skiva med omslag</b>	Sortera som restavfall.
<b>Cellofan</b>	Lämna som plastförpackning i miljörummet.
<b>Cellplast (som Frigolit)</b>	Lämna som plastförpackning i Miljörummet eller för sortering på återvinningscentralen om du har mycket.
<b>Cement</b>	Lämna för sortering på återvinningscentralen.
<b>Chokladförpackning (papper)</b>	Lämna som pappersförpackning i miljörummet.
<b>Chokladförpackning (plast)</b>	Lämna som plastförpackning i miljörummet.
<b>Cigarettask/limpa</b>	Lämna som pappersförpackning i miljörummet.
<b>Cigarettfimp</b>	Sortera som restavfall, men släck fimpen ordentligt först!
<b>Corn Flakes-paket</b>	Lämna paketet som pappersförpackning och innerpåsen som plastförpackning i miljörummet.
<b>Creme fraiche-burk</b>	Lämna burken som plastförpackning och folien som metallförpackning i miljörummet.
<b>Cykel och cykeldelar</b>	Lämna för sortering på återvinningscentralen.
<b>Dagstidning</b>	Lämna som tidningar i miljöhuset.
<b>Dammsugare</b>	Lämna som elavfall i miljöhuset om behållare finns eller på återvinningscentralen.
<b>Dammsugarpåse</b>	Sortera som restavfall.
<b>Dator</b>	Lämna som elavfall på återvinningscentralen.
<b>Diskborste</b>	Sortera som restavfall.
<b>Diskbänk</b>	Lämna för sortering på återvinningscentralen.
<b>Diskmaskin</b>	Lämna som elavfall på återvinningscentralen.
<b>Disktrasa</b>	Sortera som restavfall.
<b>Djurhud</b>	Sortera som restavfall.
<b>Dricksglas</b>	Sortera väl förpackat som restavfall.
<b>Duschdraperi</b>	Sortera som restavfall. Eller lämna som farligt avfall på återvinningscentralen om draperiet har bly i nederkanten för att tynga ner det.
<b>Elsladd</b>	Lämna som elavfall i miljöhuset om behållare finns eller på återvinningscentralen.
<b>Engångsbestick</b>	Sortera som restavfall.
<b>Engångsgrill</b>	Sortera som restavfall, men kolla först att kolet kallnat!
<b>Engångsmugg (papper)</b>	Lämna som pappersförpackning i miljörummet.
<b>Engångsmugg (plast)</b>	Lämna som plastförpackning i miljörummet.
<b>Engångstallrik (papper)</b>	Lämna som pappersförpackning i miljörummet.
<b>Engångstallrik (plast)</b>	Lämna som plastförpackning i miljörummet.
<b>Eternit</b>	Lämna mindre mängder som farligt avfall på återvinningscentralen. Kontakta vår kundtjänst om du har mycket.
<b>Febertermometer (digital)</b>	Lämna som elavfall på återvinningscentralen.
<b>Febertermometer (kvicksilver)</b>	Lämna som farligt avfall på återvinningscentralen.

<b>Ficklampa</b>	Lämna som elavfall på återvinningscentralen.
<b>Filt</b>	Sortera som restavfall.
<b>Fisk och fiskrens</b>	Sortera som matavfall.
<b>Flingpaket</b>	Lämna paketet som pappersförpackning och innerpåsen som plastförpackning i miljörummet.
<b>Fläckborttagare</b>	Lämna som farligt avfall på återvinningscentralen.
<b>Fotogen</b>	Lämna som farligt avfall på återvinningscentralen.
<b>Fotografi</b>	Sortera som restavfall.
<b>Fotokemikalier</b>	Lämna som farligt avfall på återvinningscentralen.
<b>Freestyle</b>	Lämna som elavfall i miljöhuset om behållare finns eller på återvinningscentralen.
<b>Frigolit (från köttdisken)</b>	Lämna som plastförpackning i miljörummet.
<b>Frigolit (från t ex TV-kartongen)</b>	Lämna mindre mängder som plastförpackning i miljörummet och större mängder för sortering på återvinningscentralen.
<b>Frityrolja</b>	Sortera väl förpackat som restavfall.
<b>Fruk/Rotfrukskal</b>	Sortera som matavfall.
<b>Frys</b>	Lämna som elavfall på återvinningscentralen.
<b>Färgburk (tom, metall)</b>	Lämna som metallförpackning i miljörummet.
<b>Färgburk (tom, plast)</b>	Lämna som plastförpackning i miljörummet.
<b>Färgkasset</b>	Lämna helst tillbaka till återförsäljaren. Eller sortera färgkasset med toner (pulver) som restavfall och lämna färgkasset med bläckpatron som farligt avfall på återvinningscentralen.
<b>Färgrester</b>	Lämna som farligt avfall på återvinningscentralen.
<b>Fönsterglas</b>	Lämna för sortering på återvinningscentralen.
<b>Fönsterkuvert</b>	Sortera som restavfall.
<b>Gasolflaska</b>	Lämna för sortering på återvinningscentralen.
<b>Gift</b>	Lämna som farligt avfall på återvinningscentralen.
<b>Glasburk förpackning</b>	Lämna som glasförpackning ofärgat eller färgat i miljörummet.
<b>Glasflaska</b>	Panta i affären eller Lämna som glasförpackning ofärgat eller färgat i miljörummet.
<b>Glykol</b>	Lämna som farligt avfall på återvinningscentralen.
<b>Glödlampa</b>	Lämna som glödlampa i miljöhus om behållare finns annars på återvinningscentralen.
<b>Godisomslag (metall)</b>	Lämna som metallförpackning i miljörummet.
<b>Grenar och kvistar</b>	Lämna som grova grenar på återvinningscentralen.
<b>Gryta</b>	Sortera som Skrot om behållare finns eller lämna för sortering på återvinningscentralen.
<b>Gräsklipp</b>	Lämna som trädgårdsavfall på återvinningscentralen.
<b>Gräsklippare</b>	Töm på olja och bensin och lämna för sortering på återvinningscentralen.
<b>Gummianka</b>	Sortera som restavfall.
<b>Gummistövlar</b>	Sortera som restavfall.
<b>Halogenlampa</b>	Lämna som elavfall på återvinningscentralen.
<b>Handduk (papper)</b>	Sortera som restavfall.
<b>Handduk (textil)</b>	Sortera som restavfall.
<b>Heltäckningsmatta</b>	Lämna för sortering på återvinningscentralen.
<b>Hudkräm</b>	Sortera som restavfall.

<b>Hundbajs</b>	Sortera som restavfall.
<b>Hushållspapper</b>	Sortera mindre mängder som matavfall och större som restavfall.
<b>Impregneringsmedel</b>	Lämna som farligt avfall på återvinningscentralen.
<b>Insektsgift</b>	Lämna som farligt avfall på återvinningscentralen.
<b>Isoleringsmaterial</b>	Lämna för sortering på återvinningscentralen.
<b>Jord och sten</b>	Lämna för sortering på återvinningscentralen.
<b>Juicekartong</b>	Lämna som pappersförpackning i miljörummet.
<b>Julgran</b>	Lämna som grova grenar på återvinningscentralen.
<b>Kaffebruggare</b>	Lämna som elavfall i miljöhuset om behållare finns eller på återvinningscentralen.
<b>Kaffefilter</b>	Sortera som matavfall.
<b>Kaffekopp och tefat</b>	Sortera väl förpackat som restavfall.
<b>Kaffepaket (innerpåse)</b>	Lämna som plastförpackning i miljörummet.
<b>Kaffepaket (papper)</b>	Lämna som pappersförpackning i miljörummet.
<b>Kanyl</b>	Lämna på apoteket i särskild behållare som du får utan kostnad där.
<b>Kapsyl (metall)</b>	Lämna som metallförpackning i miljörummet.
<b>Kapsyl (plast)</b>	Lämna som plastförpackning i miljörummet.
<b>Kassetband</b>	Sortera som restavfall.
<b>Kastrull</b>	Sortera som Skrot om behållare finns eller lämna för sortering på återvinningscentralen.
<b>Katalog</b>	Lämna som tidningar på återvinningsstationen.
<b>Kattsand</b>	Sortera väl förpackat som restavfall.
<b>Kaustiksoda</b>	Lämna som farligt avfall på återvinningscentralen.
<b>Kaviartub</b>	Lämna som metallförpackning i miljörummet.
<b>Kemikalier</b>	Lämna som farligt avfall på återvinningscentralen.
<b>Keramik</b>	Sortera väl paketerat som restavfall.
<b>Ketchupflaska (plast)</b>	Lämna som plastförpackning i miljörummet.
<b>Kiss från sällskapsdjur</b>	Sortera som restavfall.
<b>Klockradio</b>	Lämna som elavfall i miljöhuset om behållare finns eller på återvinningscentralen.
<b>Klorin</b>	Lämna som farligt avfall på återvinningscentralen.
<b>Kläder (användbara)</b>	Lämna till organisation som säljer secondhand eller för sortering på återvinningscentralen.
<b>Kläder (släng)</b>	Sortera som restavfall.
<b>Kniv</b>	Sortera väl förpackad som restavfall.
<b>Kondom</b>	Sortera som restavfall.
<b>Konservburk (glas)</b>	Lämna som glasförpackning ofärgat eller färgat i miljörummet.
<b>Konservburk (metall)</b>	Lämna som metallförpackning i miljörummet.
<b>Konservburk (papper)</b>	Lämna som pappersförpackning i miljörummet.
<b>Kork (plast)</b>	Lämna som plastförpackning i miljörummet.
<b>Kristallglas</b>	Sortera väl förpackat som restavfall.
<b>Krukväxt</b>	Sortera som restavfall, lämna större mängder som trädgårdsavfall på återvinningscentralen.
<b>Kuvert</b>	Sortera som restavfall.
<b>Kylskåp</b>	Lämna som elavfall på återvinningscentralen.

<b>Lacker</b>	Lämna som farligt avfall på återvinningscentralen.
<b>Lacknafta</b>	Lämna som farligt avfall på återvinningscentralen.
<b>Lasertonerkassett (med pulver)</b>	Lämna helst tillbaka till återförsäljaren eller sortera som restavfall.
<b>Leksaker</b>	Lämna som elavfall i miljöhuset om behållare finns eller på återvinningscentralen.
<b>Lim</b>	Lämna som farligt avfall på återvinningscentralen.
<b>Lysrör</b>	Hantera försiktigt och lämna i Miljörummet om behållare finns annars som elavfall på återvinningscentralen.
<b>Lågenergilampa</b>	Hantera försiktigt och lämna i Miljörummet om behållare finns annars som elavfall på återvinningscentralen.
<b>Läder</b>	Sortera som restavfall.
<b>Läkemedel</b>	Lämna på apoteket.
<b>Läskburk</b>	Panta i affären eller lämna som metallförpackning i miljörummet.
<b>Lösningsmedel</b>	Lämna som farligt avfall på återvinningscentralen.
<b>Löv</b>	Lämna för sortering på återvinningscentralen.
<b>Madress</b>	Lämnas på återvinningscentralen.
<b>Matolja</b>	Sortera som matavfall.
<b>Matrester</b>	Sortera som matavfall.
<b>Matta</b>	Lämna för sortering på återvinningscentralen.
<b>Medicin</b>	Lämna på apoteket.
<b>Mensskydd</b>	Sortera som restavfall.
<b>Mikrougn</b>	Lämna som elavfall på återvinningscentralen.
<b>Miniräknare</b>	Lämna som elavfall i miljöhuset om behållare finns eller på återvinningscentralen.
<b>Mjölkförpackning (papper)</b>	Lämna som pappersförpackning i miljörummet.
<b>Mjölkförpackning (plast)</b>	Lämna som plastförpackning i miljörummet.
<b>Mobiltelefon</b>	Lämna som elavfall i miljöhuset om behållare finns eller på återvinningscentralen.
<b>MP3-spelare</b>	Lämna som elavfall i miljöhuset om behållare finns eller på återvinningscentralen.
<b>Möbler</b>	Lämna för sortering på återvinningscentralen.
<b>Nagellack</b>	Lämna som farligt avfall på återvinningscentralen.
<b>Napp</b>	Sortera som restavfall.
<b>Nappflaska</b>	Sortera som restavfall.
<b>Nötskal</b>	Sortera som matavfall.
<b>Ogräsmedel</b>	Lämna som farligt avfall på återvinningscentralen.
<b>Olja (motor, växellåda)</b>	Lämna som farligt avfall på återvinningscentralen.
<b>Oljefilter</b>	Lämna som farligt avfall på återvinningscentralen.
<b>Omslagspapper</b>	Lämna som pappersförpackning i miljörummet.
<b>Pappersservett</b>	Sortera som matavfall.
<b>Papperssäck</b>	Lämna som pappersförpackning i miljörummet.
<b>Pappkartong</b>	Lämna som pappersförpackning i miljörummet.
<b>Paraply</b>	Sortera som restavfall.
<b>Parfym</b>	Lämna som farligt avfall på återvinningscentralen.
<b>Parfymflaska (tom, glas)</b>	Lämna som glasförpackning ofärgat eller färgat i miljörummet.
<b>Parfymflaska (tom, metall)</b>	Lämna som metallförpackning i miljörummet.

<b>Parfymflaska (tom, plast)</b>	Lämna som plastförpackning i miljörummet.
<b>Penna</b>	Sortera som restavfall.
<b>Pensel</b>	Sortera som restavfall.
<b>Penseltvätt</b>	Lämna som farligt avfall på återvinningscentralen.
<b>PET-flaska</b>	Panta i butik eller lämna som plastförpackning i miljörummet.
<b>Pizzakartong</b>	Lämna som pappersförpackning i miljörummet.
<b>Plastband</b>	Sortera som restavfall.
<b>Plastbestick</b>	Sortera som restavfall.
<b>Plastflaska (utan pant)</b>	Lämna som plastförpackning i miljörummet.
<b>Plastfolie</b>	Lämna som plastförpackning i miljörummet.
<b>Plastsäck</b>	Lämna som plastförpackning i miljörummet.
<b>Plexiglas</b>	Sortera som restavfall.
<b>Plåster</b>	Sortera som restavfall.
<b>Pocketbok</b>	Lämna som tidningar i miljörummet.
<b>Polermedel</b>	Lämna som farligt avfall på återvinningscentralen.
<b>Porslin</b>	Sortera väl förpackat som restavfall.
<b>Postorderkatalog</b>	Lämna som tidningar i miljöhuset.
<b>Presentpapper</b>	Lämna som pappersförpackning i miljörummet.
<b>Presentsnören</b>	Sortera som restavfall.
<b>Propp (säkring)</b>	Sortera som restavfall.
<b>Påse (för mjöl, socker &amp; liknande)</b>	Lämna som pappersförpackning i miljörummet.
<b>Pärm</b>	Sortera som restavfall.
<b>Radio</b>	Lämna som elavfall i miljöhuset om behållare finns eller på återvinningscentralen.
<b>Rakblad</b>	Sortera väl förpackat som restavfall.
<b>Rakhyvel (engångs)</b>	Sortera väl förpackad som restavfall.
<b>Rakhyvel (utan blad)</b>	Sortera som restavfall.
<b>Rakmaskin</b>	Lämna som elavfall i miljöhuset om behållare finns eller på återvinningscentralen.
<b>Reklamblad</b>	Lämna som tidningar på återvinningsstationen.
<b>Rättgift</b>	Lämna som farligt avfall på återvinningscentralen.
<b>Saftflaska (glas)</b>	Lämna som glasförpackning ofärgat eller färgat i miljörummet.
<b>Saftflaska (papper)</b>	Lämna som pappersförpackning i miljörummet.
<b>Saftflaska (plast)</b>	Lämna som plastförpackning i miljörummet.
<b>Sax</b>	Sortera väl förpackad som restavfall.
<b>Servett (papper)</b>	Sortera som matavfall.
<b>Servett (textil)</b>	Sortera som restavfall.
<b>Skor (användbara)</b>	Lämna till organisation som säljer secondhand eller för sortering på återvinningscentralen.
<b>Skor (släng)</b>	Sortera som restavfall.
<b>Skumgummi</b>	Sortera som restavfall.
<b>Smörask och liknande (plast)</b>	Lämna som plastförpackning i miljörummet.
<b>Smörjolja</b>	Lämna som farligt avfall på återvinningscentralen.
<b>Snus</b>	Sortera som restavfall.
<b>Snusdosa (metall)</b>	Lämna som metallförpackning i miljörummet.
<b>Snusdosa (papper)</b>	Lämna som pappersförpackning i miljörummet.
<b>Snusdosa (plast)</b>	Lämna som plastförpackning i miljörummet.

<b>Snöre</b>	Sortera som restavfall.
<b>Sockerkartong (papper)</b>	Lämna som pappersförpackning i miljörummet.
<b>Solarierör</b>	Lämna som elavfall på återvinningscentralen.
<b>Spackel</b>	Lämna som farligt avfall på återvinningscentralen.
<b>Spegelglas</b>	Lämna för sortering på återvinningscentralen
<b>Spillolja</b>	Lämna som farligt avfall på återvinningscentralen.
<b>Spis</b>	Lämna som elavfall på återvinningscentralen.
<b>Spishäll</b>	Lämna som elavfall på återvinningscentralen.
<b>Sprayflaska (med innehåll)</b>	Lämna som farligt avfall på återvinningscentralen.
<b>Sprayflaska, metall</b>	Lämna som metallförpackning i miljörummet.
<b>(helt tom så den inte pyser längre)</b>	
<b>Sprayflaska, plast</b>	Lämna som plastförpackning i miljörummet.
<b>(helt tom så den inte pyser längre)</b>	
<b>Spruta (med kanyl)</b>	Lämna på apoteket i särskild behållare som du får utan kostnad där.
<b>Spruta (utan kanyl)</b>	Sortera som restavfall.
<b>Stearinljus</b>	Sortera som restavfall.
<b>Stekpanna</b>	Sortera som Skrot om behållare finns eller lämna för sortering på återvinningscentralen.
	Lämna som elavfall på återvinningscentralen.
<b>Stereo</b>	Sortera som restavfall.
<b>Stomibandage</b>	Lämna som elavfall i miljöhuset om behållare finns eller på återvinningscentralen.
<b>Strykjärn</b>	Sortera som restavfall.
	Lämna som elavfall i miljöhuset om behållare finns eller på återvinningscentralen.
<b>Stålull</b>	Sortera som restavfall.
<b>Syror</b>	Lämna som farligt avfall på återvinningscentralen.
<b>Säck (papper)</b>	Lämna som pappersförpackning i miljörummet.
<b>Säck (plast)</b>	Lämna som plastförpackning i miljörummet.
<b>Säkring</b>	Sortera som restavfall.
<b>Sängkläder</b>	Sortera som restavfall.
<b>Tallrik</b>	Sortera som restavfall.
<b>Tampong</b>	Sortera som restavfall.
<b>Tandborste</b>	Sortera som restavfall.
<b>Tandkrämstub</b>	Lämna som plastförpackning i miljörummet.
<b>Tapeter</b>	Sortera som restavfall.
<b>Telefon</b>	Lämna som elavfall i miljöhuset om behållare finns eller på återvinningscentralen.
<b>Telefonkatalog</b>	Lämna som tidningar i miljöhuset.
<b>Telefonsvarare</b>	Lämna som elavfall i miljöhuset om behållare finns eller på återvinningscentralen.
<b>Tepåse</b>	Sortera som matavfall.
<b>Termometer (digital)</b>	Lämna som elavfall i miljöhuset om behållare finns eller på återvinningscentralen.
<b>Termometer (kvicksilver)</b>	Lämna som farligt avfall på återvinningscentralen.
<b>Terpentin</b>	Lämna som farligt avfall på återvinningscentralen.
<b>Textilier</b>	Sortera som restavfall
<b>Thinner</b>	Lämna som farligt avfall på återvinningscentralen.
<b>Tidning</b>	Lämna som tidningar i miljöhuset.
<b>Tonerkassett (med pulver)</b>	Lämna helst tillbaka till återförsäljaren eller sortera som restavfall.
<b>Tops</b>	Sortera som restavfall.

<b>Trosskydd</b>	Sortera som restavfall.
<b>Tryckimpregnerat trä</b>	Lämna för sortering på återvinningscentralen.
<b>Trä (behandlat)</b>	Lämna för sortering på återvinningscentralen.
<b>Trä (obehandlat)</b>	Lämna för sortering på återvinningscentralen.
<b>Tuggummi</b>	Sortera som restavfall.
<b>TV</b>	Lämna som elavfall på återvinningscentralen.
<b>Tvättlapp</b>	Sortera som restavfall.
<b>Tvättmaskin</b>	Lämna som elavfall på återvinningscentralen.
<b>Tvättmedelsförpackning (papper)</b>	Lämna som pappersförpackning i miljörummet.
<b>Tvättmedelsförpackning (plast)</b>	Lämna som plastförpackning i miljörummet.
<b>Tyg</b>	Sortera som restavfall.
<b>Täcke</b>	Sortera som restavfall.
<b>Tättningslist</b>	Sortera som restavfall.
<b>Ugn</b>	Lämna som elavfall på återvinningscentralen.
<b>Uppladdningsbara saker</b>	Lämna som elavfall i miljöhuset om behållare finns eller på återvinningscentralen.
<b>USB-minne</b>	Lämna som elavfall i miljöhuset om behållare finns eller på återvinningscentralen.
<b>Vapen</b>	Prata med polisen.
<b>Vattenkokare</b>	Lämna som elavfall i miljöhuset om behållare finns eller på återvinningscentralen.
<b>Vattenslang</b>	Sortera som restavfall.
<b>Veckotidningar och magasin</b>	Lämna som tidningar i miljöhuset.
<b>Videoband</b>	Sortera som restavfall.
<b>Vinbox (innerpåse)</b>	Lämna som plastförpackning i miljörummet.
<b>Vinbox (papper)</b>	Lämna som pappersförpackning i miljörummet.
<b>Vinflaska (glas)</b>	Lämna som glasförpackning ofärgat eller färgat i miljörummet.
<b>Vinkapsyl (metall)</b>	Lämna som metallförpackning i miljörummet.
<b>Vinkapsyl (plast)</b>	Lämna som plastförpackning i miljörummet.
<b>Vinkork</b>	Sortera som restavfall.
<b>Vitvaror</b>	Lämna som elavfall på återvinningscentralen.
<b>Värmeljushölje</b>	Lämna som metallförpackning i miljörummet.
<b>Växtgifter</b>	Lämna som farligt avfall på återvinningscentralen.
<b>Wellpapp</b>	Lämna som pappersförpackning i Miljörummet OBS Större typ låda till TV eller andra stor lämnas för sortering på återvinningscentralen.
<b>Äggkartong</b>	Lämna som pappersförpackning i miljörummet.
<b>Ölburk</b>	Panta i affären eller lämna som metallförpackning i miljörummet.

